



盛帆股份
SANFRAN CORP.

单相费控智能电能表 使用说明书

武汉盛帆电子股份有限公司

安装、使用产品前，请阅读使用说明书并保留备用

目 录

1	产品简介.....	1
1.1	概述	1
1.2	产品特点	1
1.3	规格型号	1
1.4	技术参数	2
1.5	工作原理	2
2	主要功能.....	3
2.1	计量功能	3
2.2	冻结功能	3
2.3	费率和时段功能	3
2.4	负荷记录功能	3
2.5	测量及监测功能	3
2.6	费控功能	3
2.7	通信功能	4
2.8	显示功能	5
2.9	事件记录	7
2.10	实时时钟	7
2.11	输出接口	7
2.12	清零功能.....	8
2.13	主动上报功能.....	8
3	外形说明及安装	8
3.1	外形尺寸及安装尺寸	8
3.2	安装及接线	9
4	常见故障的诊断、分析排除方法	10
5	运输与贮存	10
6	售后服务.....	11
	附录 A 插卡故障代码对照表格	12

1 产品简介

1.1 概述

单相费控智能电能表用于计量标称频率为 50Hz 的交流单相有功电能。该电能表采用超大规模数字信号处理芯片、大容量非易失性存储器、全隔离标准 RS485 通讯接口和红外通讯接口、大画面宽温液晶显示屏和信息安全加密 ESAM 模块以及低压电力线载波通讯模块（选配）。该表集众多功能于一体，具有电能计量、信息存储及处理、电网监测、自动控制、信息交互等功能，可有效满足现代化科学用电和智能管理的要求。

1.2 产品特点


- 低功耗、长寿命、宽量程、高精度、抗高压和静电攻击；
- 应用先进的 SMT 表面贴装工艺，外壳结构牢固，阻燃且环保、抗老化、密封性能好；
- 高温高湿环境保证计量精度；
- 集抄管理功能；
- 防潜动设计。

1.3 规格型号

表 1 规格型号对照表

型号	标称电压	主要电流规格	准确度等级
DDZY395	220V	0.25-0.5(40)A	有功 A 级
DDZY395C		0.25-0.5(60)A	
DDZY395-Z		0.5-1(80)A	
DDZY395C-Z		0.5-1(100)A	
DDZY395-J		0.2-0.5(40)A	有功 B 级
DDZY395C-J		0.2-0.5(60)A	
DDZY395-G		0.4-1(80)A	
DDZY395C-G		0.4-1(100)A	

注：

- 1、准确度等级：有功 A 级对应旧版标准有功 2 级，有功 B 级对应旧版标准有功 1 级；
- 2、电流规格从左往右的名称依次为：最小电流 (I_{\min})、转折电流 (I_{tr})、最大电流 (I_{\max})，转折电流替代传统的 I_b ；以 A 级表举例：对应关系为 $I_{tr}=0.1I_b$ ， I_{\min} 为保证精度的最小电流值， $I_{\min}=0.5I_{tr}$ ；
- 3、电流规格最终以表计铭牌信息为准；
- 4、产品 CPA 标志如图所示：，产品 CPA 编号如下：23E008-42、23E009-42；具体的 CPA 编号详见表计铭牌。

1.4 技术参数

表 2 技术参数

项目	技术要求
正常工作电压范围	$0.9U_{nom} \sim 1.1U_{nom}$
扩展工作电压范围	$0.8U_{nom} \sim 1.15U_{nom}$
准确度等级	有功: A 级、B 级
起动工作电流	$\leq 0.04I_{tr}$ (直接接入式)
电压线路功耗	非通信状态 $\leq 0.5W$ 、通信状态 $\leq 3W$
电流线路功耗	$\leq 1VA$
时钟精度 (23°C)	$\leq 0.5s/d$
正常工作温度	$-25^{\circ}C \sim +60^{\circ}C$
极限工作温度	$-40^{\circ}C \sim +70^{\circ}C$
存储和运输温度	$-40^{\circ}C \sim +70^{\circ}C$
工作湿度	$\leq 95\%RH$
停电后数据保存时间	≥ 10 年

1.5 工作原理

电能表在正常工作时，电压、电流通过计量芯片采样处理后将信号传输给 MCU 处理器，再由 MCU 处理器进行数据处理实现计量功能；另一方面电压经电源管理模块处理后给整个系统供电。其工作原理如下图 1 所示，图中 MCU 处理器采用分时处理方式执行各类任务，包括数据处理与传输、显示、存储、通信、信号输出以及控制继电器拉合闸等。

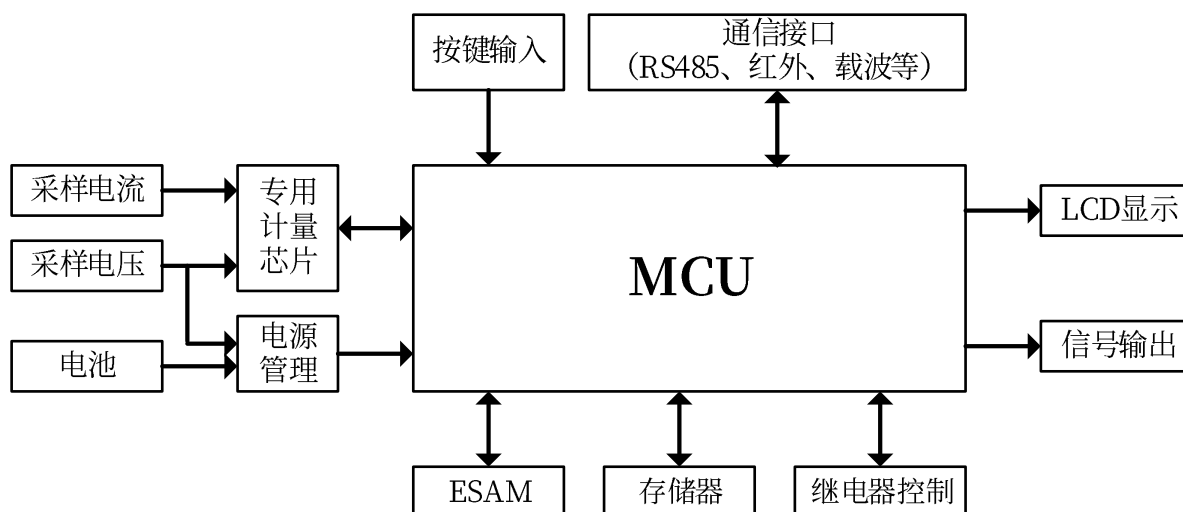


图 1 单相电能表工作原理

2 主要功能

2.1 计量功能

- 可正、反向计量，总、尖、峰、平、谷有功电量，有功组合方式特征字可设；
- 可存储当前及上 12 个结算日的电量数据；数据转存时间默认为月初零时，用户可根据实际需求设置其它（1~28 日）任意时刻；
- 对于正、反向，组合有功电量，电能有效值范围是-799999.99~799999.99，单位为 kWh；
- 电能量显示小数位数可以在 2~4 位设置，默认设置为 2 位小数。

2.2 冻结功能

- 定时冻结：按照约定的时刻及时间间隔冻结电能量数据，可保存最近 60 次的电量数据；
- 瞬时冻结：在非正常情况下，冻结当前的日历、时间、所有电能量和重要测量的数据；瞬时冻结量可保存最近 3 次的数据；
- 日冻结：存储每天零点的电能量，可存储最近 62 天的数据量。停电时刻错过日冻结时刻，上电时补全日冻结数据，最多补冻最近 7 个日冻结数据；
- 约定冻结：两套费率切换、时区切换、时段转换、阶梯电价切换时刻发生的冻结。以上 4 种类型的冻结保存最近 2 次带时标的电量数据；
- 整点冻结：存储整点或半点时刻的有功总电能，可保存最近 254 次的电量数据；起始时间、时间间隔可设。

2.3 费率和时段功能

- 支持尖、峰、平、谷四个分时费率；
- 支持两套可切换的时区表，年时区数最大为 14；支持两套（每套最多可设置 8 个日时段表）可切换的时段表，日时段数最大为 14；时段最小间隔为 15min，时段可以跨越零点设置；
- 支持周休日设置；
- 支持公共假日设置。

2.4 负荷记录功能

- 可记录“电压、电流、频率”、“有功功率”、“功率因数”、“有功总电能”、等四类数据；
- 负荷记录间隔时间可以在 1~60min 范围内设置，默认间隔时间为 15min；每类负荷记录的间隔时间可以相同，也可以不同；负荷记录的内容与负荷模式字设置相符；
- 间隔时间为 15min 的情况下至少可以保存 3 天的数据量。

2.5 测量及监测功能

可测量、记录、显示当前电压、电流（包括零线电流）、有功功率、功率因数等运行参数。测量误差（引用误差）不超过±1%，电压、电流为有效值。

2.6 费控功能

电能表根据其费控功能在本地实现与在远程实现区分为本地费控电能表和远程费控电能表。本地费控电能表同时

具有本地费控和远程费控的功能。

2.6.1 远程费控

远程费控智能电能表是通过网络等虚拟介质远程实现费控功能的电能表。当用户欠费时由远程主站/售电系统发出拉闸命令，电能表执行拉闸，禁止用户继续用电，液晶显示“拉闸”、“请购电”。当用户充值后，远程主站/售电系统再发送允许合闸命令，电能表收到命令后，液晶不显示“拉闸”，用户需要按住下翻键 3s 后，继电器合闸。

- a) 本地主要实现计量功能，表内不存储、显示与电费、电价相关信息，计费功能主要由远程的售电系统完成；
- b) 远程通过 RS485，载波等通信介质进行参数设置；
- c) 具有远程控制功能，可远程对电能表进行拉闸/允许合闸/直接合闸、报警/报警解除、保电/保电解除等操作。

2.6.2 本地费控（可选功能）

本地费控电能表是通过 IC 卡固态介质在本地实现费控功能的电能表。本地费控电能表支持 IC 卡进行充值及参数设置，同时也支持通过虚拟介质远程实现充值、参数设置及控制功能的电能表。即本地预付费与远程预付费是本地费控电能表所应具有两种预付费方式，本地费控电能表的费控功能在智能电能表内部实现。

- a) 本地具有计量和计费功能；
- b) 可以记录最近 10 次购电的事件记录（包括本次购电金额，购电前后的购电金额，购电参数等信息）；
- c) 本地具有拉闸/允许合闸/直接合闸、报警/报警解除等控制功能。

报警功能：当电能表内的剩余金额小于等于报警金额 1 时，电能表的报警灯常亮、液晶显示“请购电”、背光灯亮，电能表预报警来提醒用户及时购电；当电能表内的剩余金额小于等于报警金额 2 时，电能表的报警灯亮、液晶显示“请购电”、背光灯亮，电能表此时预跳闸，同时电能表的跳闸指示灯亮，此时用户可插用户卡恢复，继续使用剩余金额。若用户不去购电，剩余金额走到零时，电能切断供电回路，强制用户只有购电才能恢复。

透支功能：当设置的透支金额为非零时，可以透支使用设置的透支门限金额，当透支金额大于等于透支门限时，电能表液晶显示“请购电”、报警灯亮、背光灯亮、跳闸指示灯亮，继电器跳闸。当用户再次购电时，电能表自动从本次购电金额中扣除透支金额。

扣费方式：可以选用分时费率电价、阶梯电价，或两者混合电价扣费，具体方式与设置的电价有关。

2.7 通信功能

本表基本通信支持远红外、RS485 通信、载波(包括微功率无线通信模块，GPRS 通信模块，具体以实际表型为准)，通信信道物理层相互独立，任意一条通信信道的损坏都不影响其它信道正常工作，并且支持多信道同时通信。

2.7.1 RS485 通信

- RS485 接口和电能表内部电路实行电气隔离，并有失效保护电路；能耐受交流电压 380V、2min 不损坏；电能表上电完成后 3s 内可以使用 RS485 接口进行通讯；
- RS485 接口通信速率可设置，标准速率为 1200bps、2400bps、4800bps、9600bps，缺省值为 2400bps；
- RS485 接口通信遵循 DL/T 645-2007 协议及其备案文件。

2.7.2 红外通信

- 具备 1 个远红外通信接口，缺省的通讯速率为 1200bps；
- 通过该通信接口可进行电能表内参数设置和数据的抄读，参数设置前需通过密码或其他的安全验证；

- 红外通信接口通信距离：≥5m。

2.7.3 载波通信(针对远程或本地载波表)

- 电能表采用外置即插即用型载波通信模块，载波通信接口有失效保护电路，即在未接入、接入或更换通信模块时，不会对电能表自身的性能、运行参数以及正常计量造成影响；
- 在载波通信时，电能表的计量性能、存储的计量数据和参数不应受到影响和改变；
- 电能表与载波通信模块之间的通信遵循 DL/T 645-2007 协议及其备案文件。

2.8 显示功能

a) 液晶全屏图

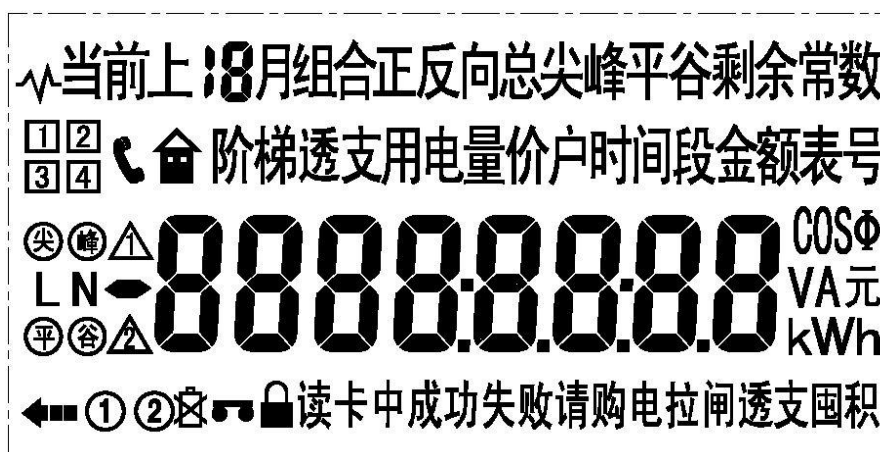


图2 液晶全屏图

b) 液晶显示符号说明

表3 液晶显示信息对照表

序号	LCD 图形	说明
1	<p>当前上18月组合正反向总尖峰平谷剩余常数 阶梯透支用电量价户时间段金额表号</p>	<p>1) 当前、上1月/次-上12月/次的用电量、累计、组合、正/反、总、尖、峰、平、谷电量 2) 剩余金额、常数 3) 阶梯电价、电量 4) 透支金额 5) 时间、时段、表号</p>
2	<p>-8888.88.88 COSΦ VA元 kWh</p>	<p>数据显示及对应的单位符号</p>

序号	LCD 图形	说明
3		1) 红外、485 通信中 2) 实验室状态,  显示为测试密钥状态, 不显示为正式密钥状态 3) 电能表挂起指示 4) 模块通信中 5) 功率反向指示 6) 电池欠压指示 7) 红外认证有效指示 8) 相线、零线
4	读卡中成功失败请购电拉闸透支囤积	1) IC 卡“读卡中”提示符 2) IC 卡读卡“成功”提示符 3) IC 卡读卡“失败”提示符 4) “请购电”剩余金额偏低时闪烁 5) 继电器拉闸状态指示 6) 透支状态指示 7) IC 卡金额超过最大储值金额时的状态指示 (囤积)
5		1) 指示当前运行第“1、2、3、4”阶梯电价; 2) 指示当前费率状态 (尖峰平谷) 3) “   ”指示当前套、备用套阶梯电价,  表示运行在当前套阶梯;  表示有待切换的阶梯, 即备用套阶梯有效 4) ①②代表第 1、2 套时段表/当前套、备用套费率电价, 默认为时段表

c) 液晶背光

- 正常供电时白色液晶背光在以下几种情况下点亮: 按键唤醒、红外唤醒、插卡唤醒 (本地费控表);
- 使用按键方式唤醒背光时, 电表在两个自动轮显周期后关闭背光;
- 使用红外、插卡方式唤醒背光时, 电表在 60s 后关闭背光。

d) 错误代码显示

CPU 智能卡插卡错误提示见附录 A。

2.9 事件记录

- 掉电记录：记录掉电总次数，以及最近 10 次掉电发生及结束的时刻；
- 编程记录：记录编程总次数，以及最近 10 次编程记录，发生时刻、操作者代码以及编程项的数据标识；
- 校时记录：记录校时总次数（不包含广播校时），以及最近 10 次的操作者代码，校时前时间、校时后时间；
- 开表盖记录：记录开表盖总次数，最近 10 次发生、结束时刻以及发生时刻的电能量数据，停电期间，电能表只记最早的一次开表盖事件；
- 拉合闸事件：记录拉、合闸总次数，最近 10 次拉、合闸事件，记录拉、合闸事件发生时刻、操作者代码和电能量数据；
- 事件清零：记录事件清零总次数，最近 10 次事件清零发生时刻、操作者代码、事件清零数据标识；
- 电表清零：记录电表清零总次数，最近 10 次电表清零发生时刻、操作者代码、电量清零前的正向有功总电能、反向有功总电能；
- 购电记录：记录充值总次数，最近 10 次充值发生时刻、充值后总充值次数、充值金额、充值前、后剩余金额、充值后累计充值金额；
- 过载：记录电表过载总次数和总累计时间，最近 10 次电表过载发生时刻、发生时刻的正向有功和反向有功总电能以及结束时刻、结束时刻的正向有功和反向有功总电能；
- 密钥更新：记录电表密钥更新总次数，最近 2 次电表密钥更新发生时刻、操作者代码、密钥更新总条数、密钥更新前状态字；
- 负荷开关误动：记录内置负荷开关误动作事件总次数，最近 10 次发生时刻、结束时刻及对应的电能量数据；
- 电源异常事件：记录电源异常事件总次数，最近 10 次发生时刻、结束时刻及对应的电能量数据；
- 异常插卡：记录最近 10 次异常插卡时间、卡序列号、错误信息字、操作命令头、错误响应状态、插卡时总购电次数、插卡时剩余金额及正反向有功电能；
- 费率表编程：记录最近 10 次费率表编程时刻、操作者代码、编程前当前套和备用套费率；
- 阶梯表编程：记录最近 10 次阶梯表编程时刻、操作者代码、编程前当前套和备用套阶梯值、电价、年结算日；
- 时区、时段编程：记录日时段表、年时区表编程总次数以及最近 10 次编程时间、操作者代码、编程前数据；
- 有功组合方式编程：记录编程总次数以及最近 10 次编程时间、操作者代码、编程前数据；
- 结算日编程：记录结算日编程总次数以及最近 10 次编程时间、操作者代码、编程前数据。

2.10 实时时钟

- 采用具有温度补偿功能的内置硬件时钟电路，在参比温度 (23℃) 下时钟准确度优于 0.5s/d，在-25℃~+60℃ 范围内时钟准确度优于 1s/d；
- 日期和时间的设置具有防止非授权人操作，日历、计时、闰年自动转换功能；星期可以根据日期自动调整；
- 广播校时每天只允许一次，校时误差≤5min，在结算数据转存操作和每日的午夜零时前后 5min 内不能进行广播校时。

2.11 输出接口

- 电能量脉冲输出：输出脉冲宽度为 80±16ms；

- 多功能信号输出：输出时间信号或时段投切信号；两种信号通过软件设置、转换；电能表第一次上电，或断电再上电后，多功能信号输出初始化为时间信号输出；时间信号为秒信号；时段投切信号为 $80 \pm 16\text{ms}$ 脉冲信号；
- 控制输出：控制外部报警装置或负荷开关。

2.12 清零功能

2.12.1 事件清零

- 事件清零分为事件总清零和分项事件清零，清空电表内存储的全部（永久记录除外）或某类事件记录数据；
- 事件总清零的事件清零数据标识为 FFFFFFFF；事件分项清零的事件清零数据标识为 FF DI1 DI2 DI3；
- 事件清零需要相应的权限密码；
- 可记录事件清零事件总次数以及前 10 次事件清零数据。

2.12.2 电表清零

- 电表清零清空电能表内电能量、冻结电量、事件记录中非永久记录部分、负荷记录等数据；
- 电表清零需要相应的权限密码，命令执行时保证电表清零事件记录不被清除，并自动保存该事件的相应数据；
- 能够永久记录电表清零总次数以及前 10 次电表清零数据。

2.13 主动上报功能

电能表能实现主动上报模式字、主动上报状态字及新增次数，复位主动上报状态字的功能。其中主动上报模式字用于开启、关闭事件主动上报功能，主动上报状态字表示上报事件的发生状态。主动上报事件新增次数便于主站采集相应事件记录，复位主动上报状态字用于主站确认收到电表发来的主动上报状态字。

3 外形说明及安装

3.1 外形尺寸及安装尺寸

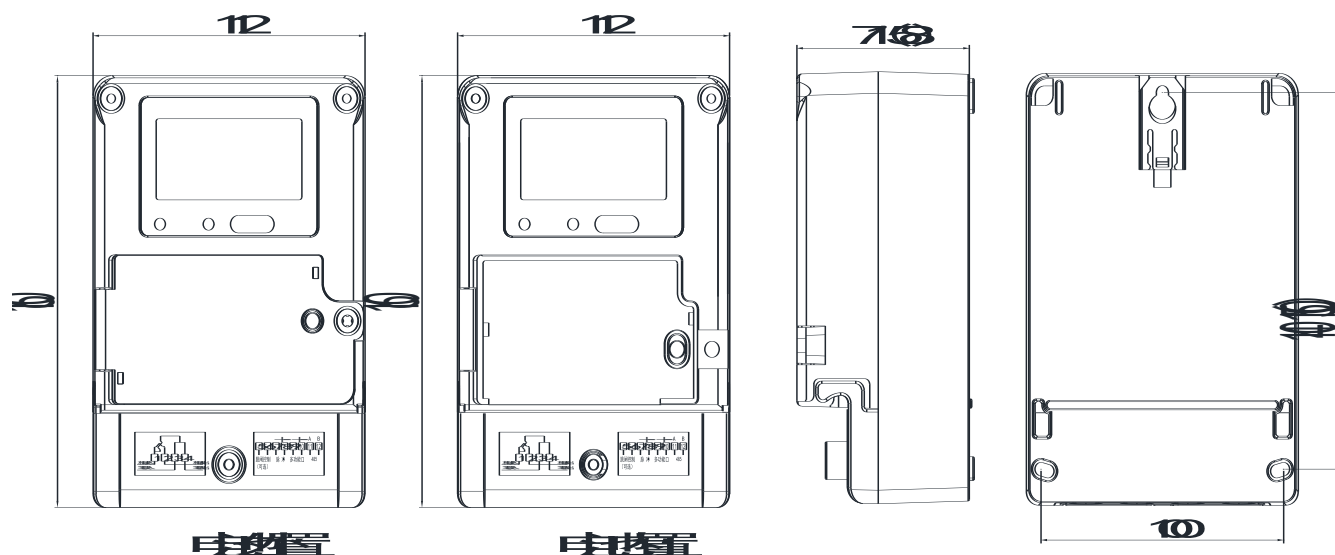


图 3 安装尺寸简图

外形尺寸 1：长×宽×厚=160mm×112mm×58mm (适用于远程不带通信模块的单相表)

外形尺寸 2：长×宽×厚=160mm×112mm×71mm (适用于其它类型的单相表)

安装尺寸：长×宽=140mm（150mm）×100mm

注：此外形示意图仅供参考，以电能表实物为准。

3.2 安装及接线

3.2.1 安装及使用注意事项

- 检查表壳密封是否完好，有破损的电能表不可安装使用，应及时与供应商联系；
- 电能表应安装在通风干燥的地方，确保安装使用安全、可靠，在有污秽或可能损坏电能表的场所、电能表应用保护柜保护；
- 电能表上部有挂钩螺钉孔，用挂钩螺钉固定，电能表下部有两个安装孔，可用自攻螺钉固定在坚固、耐火的墙壁或接线板上，具体安装尺寸见图 3；
- 安装过程中，如果电能表受到剧烈撞击或高空跌落造成外部有明显损毁痕迹时，请不要安装或对电能表加电，并尽快与供应商联系。

3.2.2 接线图

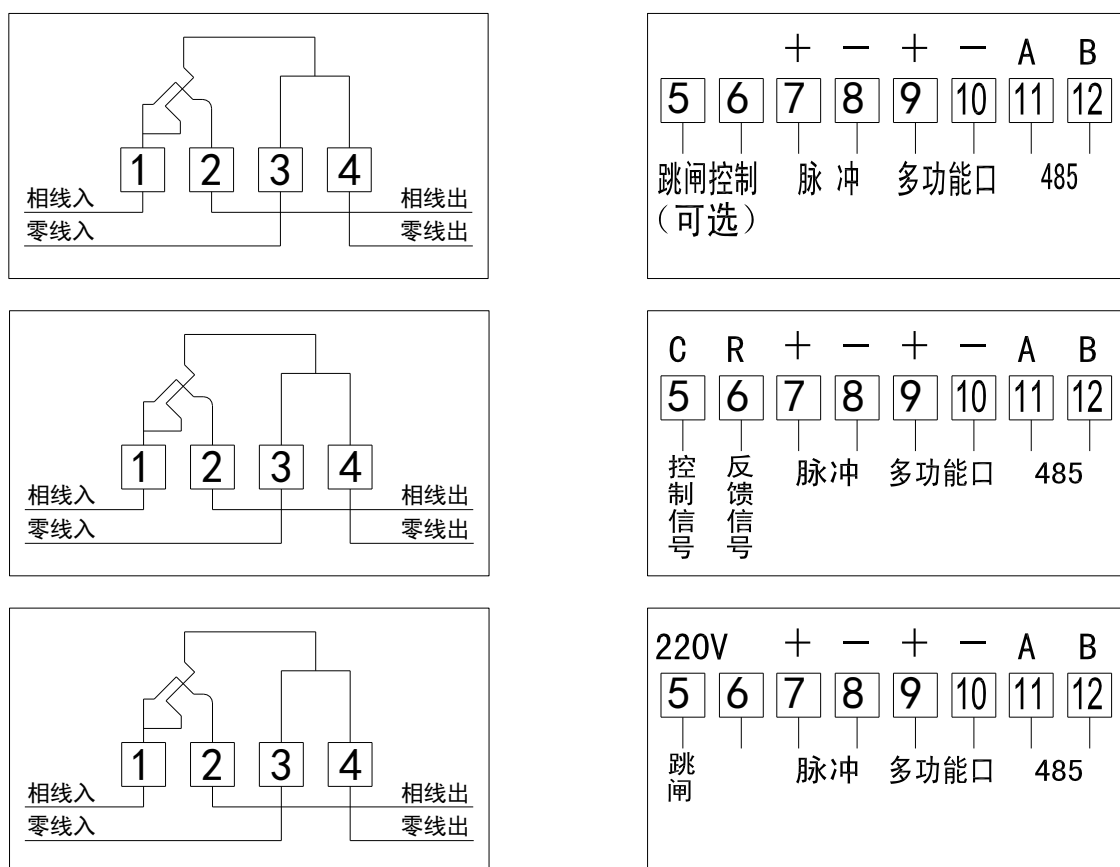


图 4 电能表接线端子功能示意图

注意：接线时应按小盖上面的接线图正确接线。接线端钮盒的引入线建议使用铜线或者铜接头，端钮盒内螺钉应拧紧，避免因接触不良或引线太细发热而引起烧毁。

表 4 电能表接线端子定义

序号	端子号及其名称	序号	端子号及其名称
1	相线接线端子	7	脉冲接线端子
2	相线接线端子	8	脉冲接线端子
3	零线接线端子	9	多功能输出口接线端子
4	零线接线端子	10	多功能输出口接线端子
5	跳闸控制端子	11	485-A 接线端子
6	跳闸控制端子	12	485-B 接线端子

4 常见故障的诊断、分析排除方法

表 5 电表常见故障分析

故障现象	原因分析	排除方法
通信不成功	1、通信总线接线错误 2、通信数据设置错误	1、请检查通信总线是否可靠，接线是否正确；可以通过变换 AB 线的安装位置来测试，以排除是通信设备故障还是电能表本身故障 2、检查通信设置信息如通信地址、波特率、校验方式与电能表的通信要求是否一致 3、不要在两只或者两只以上电能表组网的环境中使用红外或者 485 对电能表使用全通配符 (AAAAAAAAAAAA) 进行抄收
液晶不显示或对比度低	1、电压电流接线与接线图不符合 2、给电能表提供的工作电压不在电能表允许的工作范围内	1、检查电能表接线，与接线图比较，确保接线正确 2、抄读电能表工作电压，符合电能表正常工作的要求
组合有功计量不准确	组合有功特征字可设置，是否设置错误	抄读“组合有功特征字”，确认特征字设置与要求一致
实时测量不符	电压电流接线与接线图不符合	查看电流电压的接线是否正确，必要时可采用高精度万用表和钳形表来测量电压信号和电流信号
液晶显示 	电池欠压	1、电池内置表需返厂处理 2、电池外置表可联系售电部门更换电池

5 运输与贮存

- 产品在运输品在运输和拆封时不应受到剧烈冲击，并根据国家相关规定运输和存贮。库存和保管应在原包装

条件下存放在支架上，叠放高度不应超过 5 层。

- 保存的地方应清洁且在空气中不含有足以引起腐蚀的有害物质。

6 售后服务

- 按武汉盛帆电子股份有限公司的质量服务承诺进行售后服务；
- 本说明书内容如因技术原因进行更改，恕不另行通知；
- 使用时请仔细阅读说明书，如有疑问请致电本公司。

附录 A 插卡故障代码对照表格（只针对 CPU 卡表）

表 A1 插卡故障代码对照表格

序号	异常显示	问题归类	错误信息字
1	ERR— 31	电表故障	1: 表计电压过低 2: 操作ESAM错误 3: ESAM复位错（ESAM损坏或未安装）
2	ERR— 32	无效卡片	4: 卡片复位错误（卡损坏或不明类型卡，如反插卡、插铁片等） 5: 身份认证错误（通信成功但是密文不匹配） 6: 外部认证错误（通信成功但是认证不通过） 7: 未发行的卡片（读卡片时返回6B00） 8: 卡类型错误 9: 卡片操作未授权（密钥状态不为公钥时插参数预置卡） 10: MAC校验错误
3	ERR— 33	卡与表不匹配	11: 表号不一致 12: 客户编号不一致 13: 卡序列号不一致
4	ERR— 34	售电操作错误	14: 卡片文件格式不合法 15: 购电卡插入未开户表 16: 补卡插入未开户表 17: 购电次数错误 18: 用户卡返写信息文件不为空
5	ERR— 35	接触不良	19: 操作卡片通信错误 20: 提前拔卡
6	ERR— 36	超囤积	21: 剩余金额超囤积

结束语：感谢您使用本公司产品！本产品使用说明书会随产品技术升级而更新，更新将不再通知用户，如说明书有差异，以实际产品为准。



武汉盛帆电子股份有限公司

地 址：武汉市江夏区庙山开发区阳光大道9号

邮 编：430200

电 话：400-033-0027